

2016 年硕士研究生招生考试题签

(请考生将题答在答题册上, 答在题签上无效)

科目名称: 电子技术

第 1 页 共 6 页

一、(20 分)

1. 选择题 (每空 1 分)

(1) 当温度升高时, 二极管的正向导通电压将 ()。

- A. 变大 B. 变小 C. 不变

(2) 现有阻容耦合基本放大电路如下三种: 输出电阻最小的电路是 ()。

- A. 共射电路 B. 共集电路 C. 共基电路

(3) 为了增大放大电路的输入电阻, 应引入 () 负反馈。

- A. 电压 B. 电流 C. 串联 D. 并联

(4) 选用差分放大电路的原因是 ()。

- A. 提高电压放大倍数 B. 提高输入电阻 C. 克服温漂

(5) 欲将方波电压转换成尖顶波电压, 应选用 ()。

- A. 积分运算电路 B. 微分运算电路 C. 乘方运算电路

2. 判断题 (每空 1 分)

(1) 在功率放大电路中, 输出功率愈大, 功放管的功耗愈大 ()。

(2) 为了避免 50Hz 电网电压的干扰进入放大器, 应选用高通滤波电路 ()。

(3) 晶体管是电压控制型器件 ()。

(4) 两个大小相等, 方向相同的信号称为共模信号 ()。

(5) 单限比较器电路与滞回比较器电路的性能完全相同 ()。

3. 填空题 (每空 2 分)

(1) 理想运放工作在线性区的条件是加 () 反馈或者开环。

(2) 整流电路可将正弦电压变为脉动的 () 电压。

(3) 为了稳定放大电路的输出电压, 应引入 () 负反馈

(4) 晶体管工作在放大状态时, 发射结 () 偏; 集电结 () 偏。

二、(16分) 电路如图1所示, 已知 $R_b=1\text{ k}\Omega$, $R_c=10\text{ k}\Omega$, $R_e=5.3\text{ K}\Omega$, $R_L=5.1\text{ K}\Omega$, $V_{CC}=12\text{V}$, $V_{EE}=6\text{V}$, 晶体管的 $\beta=100$, $r_{be}=2\text{ k}\Omega$, $U_{BEQ}=0.7\text{V}$ 。回答下列问题:

1. 计算发射极的静态电流 I_{EQ} 和 T_1 管的管压降 U_{CEQ} ; (4分)
2. 计算差模信号的 \dot{A}_{ud} 、 R_{id} 和 R_{od} ; (8分)
3. 若 $u_i=10\text{mV}$, 计算输出电压 u_o 的值; (2分)
4. 说明此电路的特点; (2分)

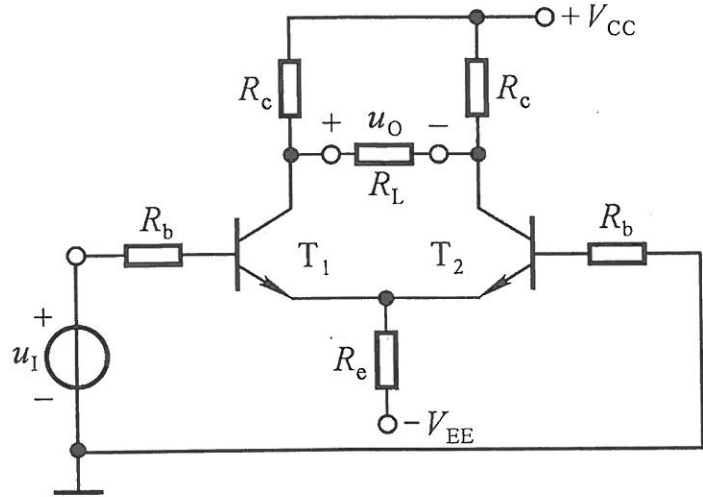


图 1

三、(12分) 在下图2所示电路中, 已知 $u_{i1}=4\text{V}$, $u_{i2}=1\text{V}$ 。回答下列问题:

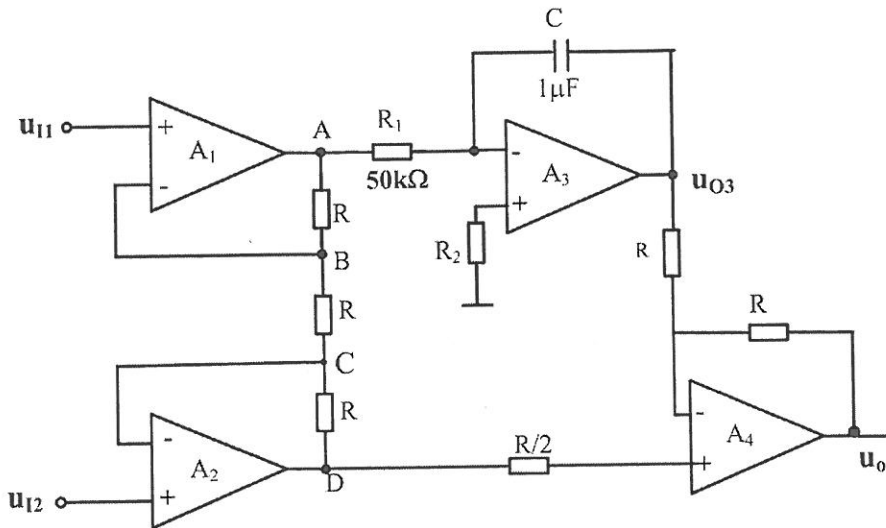


图 2

1. 运放 A_1 工作在什么区? (2分)
2. 求解 A、B、C、D 各点的电位; (4分)
3. 设电容的初始电压为零, 问经过多长时间 $u_o=0$? (6分)

四、(12分) 直流稳压电源电路如下图3所示, 要求输出直流电压为+12V。

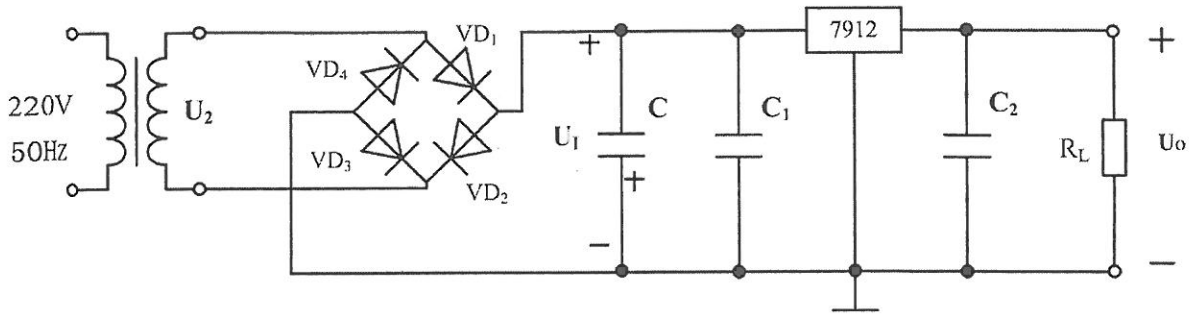


图3

1. 直流稳压电源由几部分组成? 简单说明每部分的作用; (8分)
2. 说明图中的错误; (3分)
3. 当 $R_L = 12\Omega$ 时, 计算负载电流 I_L 的值? (1分)

五、(15分)

1. 已知某共射电路的幅频特性如图4所示, (7分) 试问:

- (1) 该电路的耦合方式; (1分)
- (2) 该电路由几级放大电路组成; (1分)
- (3) 当 $f = 10^4 \text{Hz}$ 时, 附加相移为多少 (1分)
当 $f = 10^5 \text{Hz}$ 时, 附加相移又约为多少?
(1分)
- (4) 写出 A_u 的表达式; (3分)

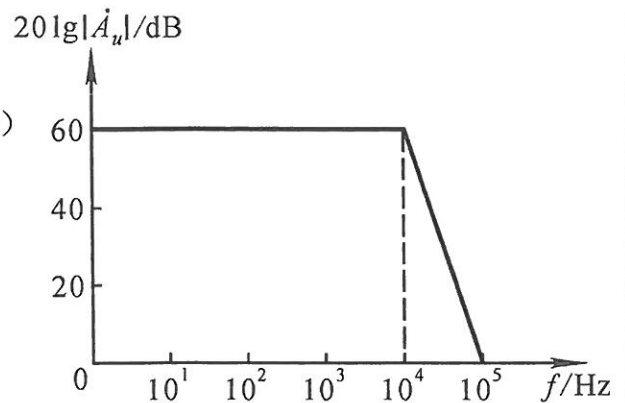


图4

2. 图5所示为光控电路的一部分, 它将连续变化的光电信号转换成离散信号 (即不是高电平, 就是低电平), 电流 I 随光照的强弱而变化。(8分)

- (1) 在 A_1 和 A_2 中, 哪个工作在线性区? 哪个工作在非线性区? (2分)
- (2) 写出 u_{O1} 与 i 的关系式; (2分)
- (3) 画出表示 u_O 与 u_{O1} 关系及 u_O 与 i 关系的传输特性。(4分)

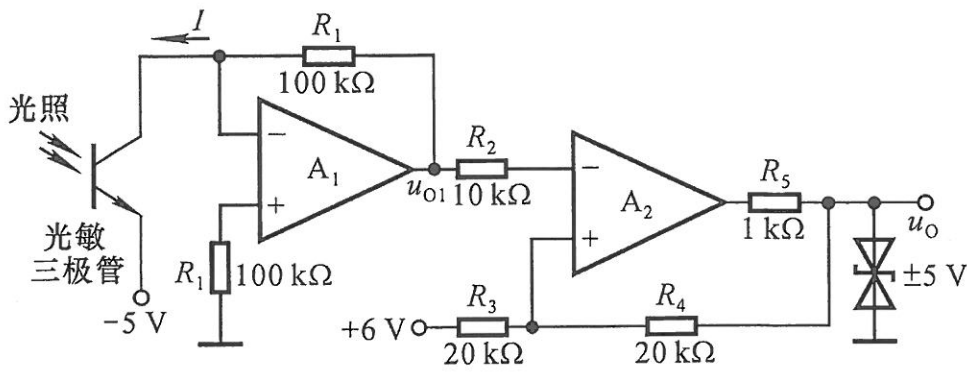
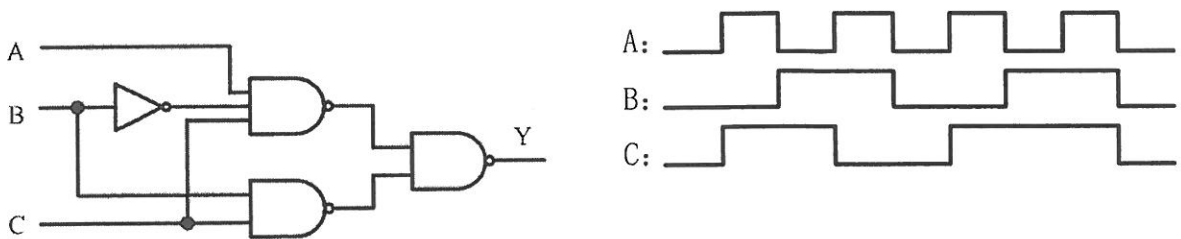


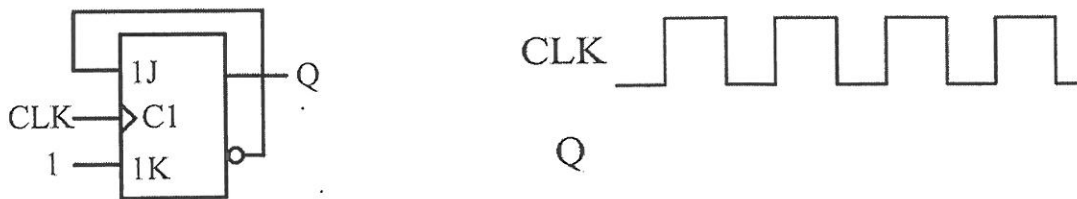
图 5

六、(25 分) 按要求完成下列各问:

1. 将 $Y(A,B,C,D) = AB + BC + CD$ 化为最小项之和的形式; (4 分)
2. 用公式法将 $Y = AC' + ABC + ACD' + CD + AD$ 化为最简与或式; (4 分)
3. 用卡诺图法化简 $Y(A,B,C,D) = \sum m(0,2,6,7,8,10,14,15)$; (4 分)
4. 证明 $AB' + B + A'B = A + B$ (4 分)
5. 写出下图的逻辑函数式, 并根据 A,B,C 的波形画出输出 Y 的波形。 (4 分)



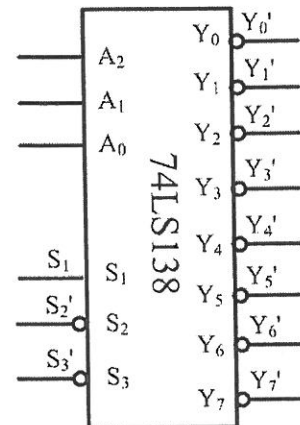
6. 画出图中触发器输出端 Q 的电压波形并写出其特性方程。输入电压波形如图中所示。触发器的初始状态 $Q=0$ 。(5 分)



特征方程:

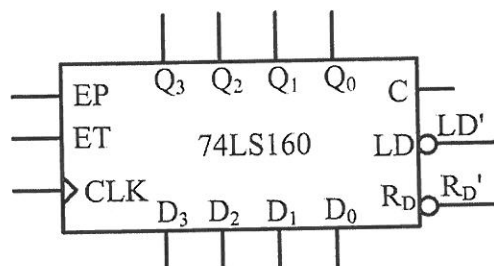
七、(15分) 利用 3-8 译码器 74LS138 和必要的门电路设计一个监视交通信号灯工作状态的逻辑电路。每一组信号灯由红、黄、绿三灯组成。正常情况下，任何时刻必有且只能有一灯亮，其他情况要求发出故障信号。

- 要求：1. 写出 74LS138 输出端 $Y_0' \sim Y_7'$ 表达式；(4分)
 2. 列出电路的真值表；(4分)
 3. 写出电路的输出逻辑表达式；(3分)
 4. 写出电路与 74LS138 对照的表达式；(2分)
 5. 画出对应电路连接图。(2分)

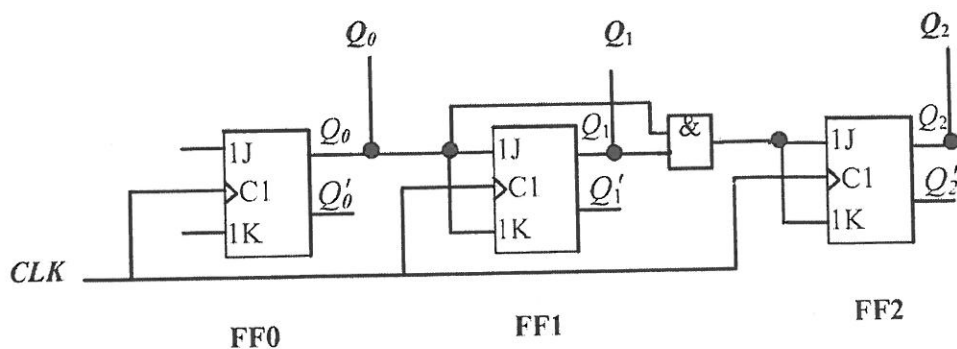


八、(12分) 利用置零法 (R_D') 把 74LS160 接成带进位输出 Z 的八进制 ($M=8$) 计数器，要求计数状态从 0~7，计到 7 时 Z 输出 1，其它状态 Z 为 0。

- 要求：1 画出八进制有效循环的状态转换图；(4分)
 2. 写出同步置零端 R_D' 的表达式；(2分)
 3. 写出进位输出 Z 的表达式；(2分)
 4. 画出电路连接图。(4分)



九、(13分) 由 JK 触发器构成的电路如下图所示，设触发器的初始状态为 0，回答下列问题：



1. 写出每个触发器的驱动方程 (3分)
2. 写出每个触发器的状态方程 (3分)
3. 画出电路的状态转换图 (4分)
4. 说明电路完成的逻辑功能 (3分)

十、(10分) 555 定时器构成的电路如下图所示, 其中: $R_A = R_B = 5.1\text{K}\Omega$, $V_{CC} = 12\text{V}$ 试求:

- 1、指出电路的名称; (2分)
- 2、计算此电路的振荡频率; (4分)
- 3、画出 u_C 和 u_O 的波形; (4分)

