

机密★启用前

## 青岛理工大学 2016 年硕士研究生入学试题

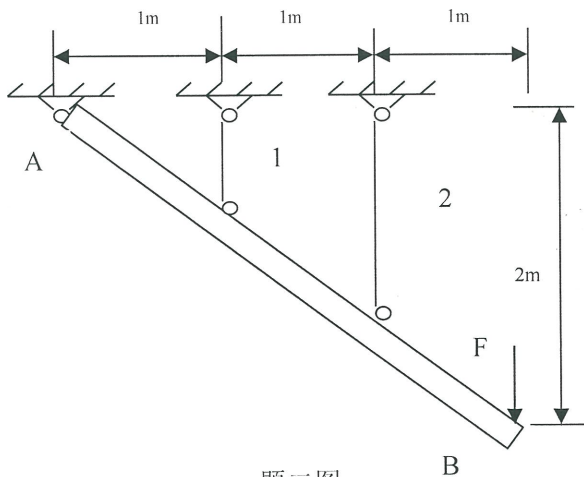
科目代码: 804 科目名称: 材料力学

注意事项: 1. 答题必须写明题号, 所有答案必须写在答题纸上。写在试题、草稿纸上的答案无效; 2. 考毕时将试题和答题纸一同上交。

一、解释 (20 分, 各 10 分)

- 1、直杆轴向拉伸或压缩时斜截面上的最大切应力与拉伸应力的关系
- 2、绘出铸铁压缩实验时的 $\sigma$ - $\varepsilon$ 曲线图, 描述试样损坏过程

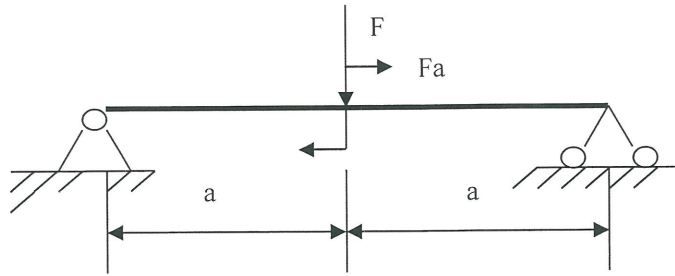
二、刚杆 AB 悬挂于 1、2 两杆上, 1 杆的截面积为  $60\text{mm}^2$ , 2 杆为  $120\text{mm}^2$ , 且两杆材料相同, 若  $F=6\text{kN}$ , 求两杆的轴力和支座 A 的反力。(20 分)



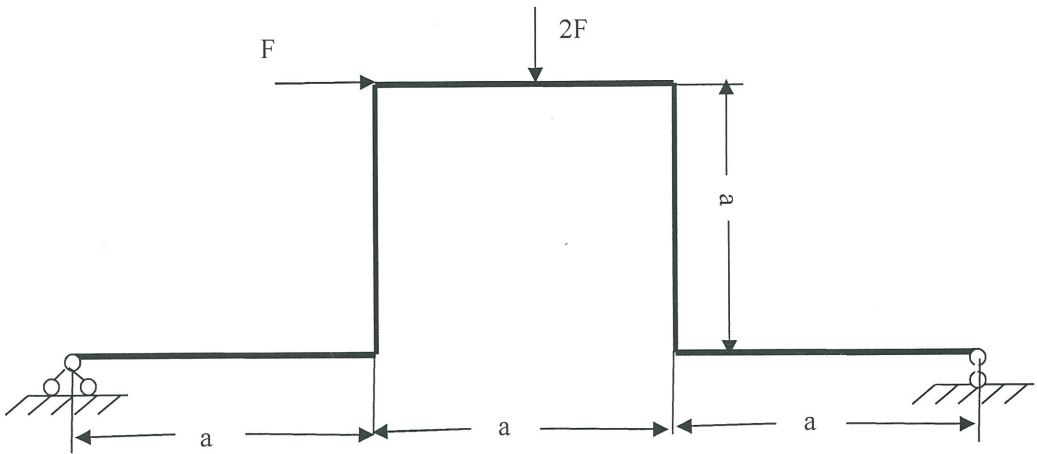
题二图

三、分别绘制下列梁的弯矩图和剪力图, 并求出最大弯矩和最大剪力 (20 分, 每题 10 分)

(1)

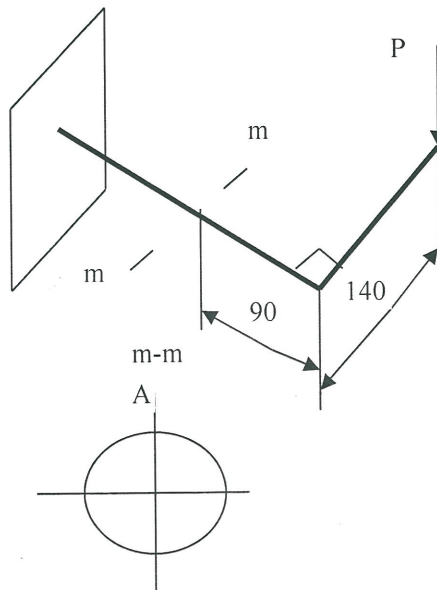


(2)



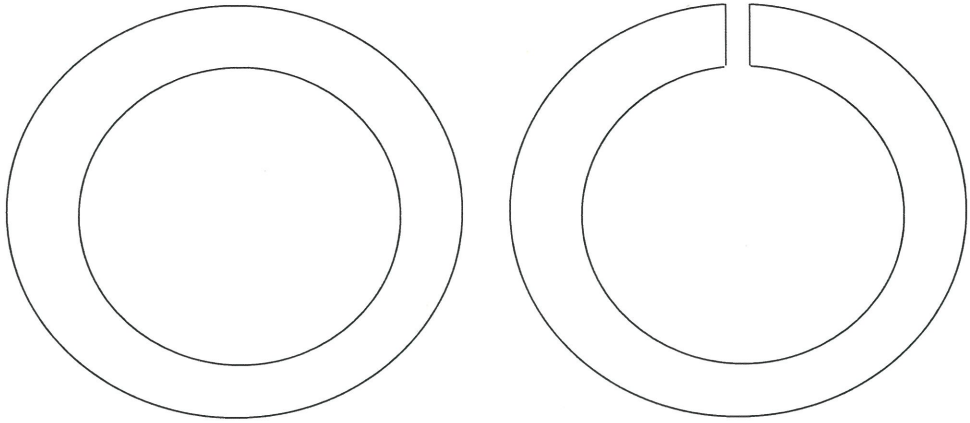
题三图

四、曲拐为直径 50mm 的圆形截面，图中长度单位为 mm， $P=3.2\text{kN}$ ，绘出截面 m-m 上 A 点的应力状态，求主应力和最大剪应力。(20 分)



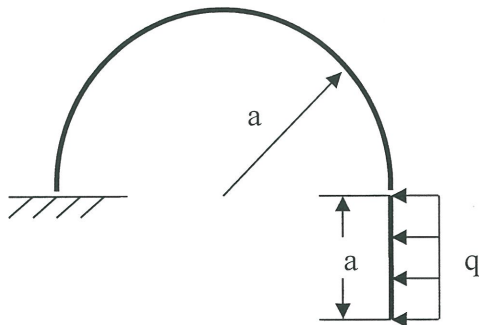
题四图

五、相同尺寸的圆形等壁厚的开口薄壁杆与闭口薄壁杆，在自由扭转时，哪个能够承受的扭矩大，为什么？（20分）



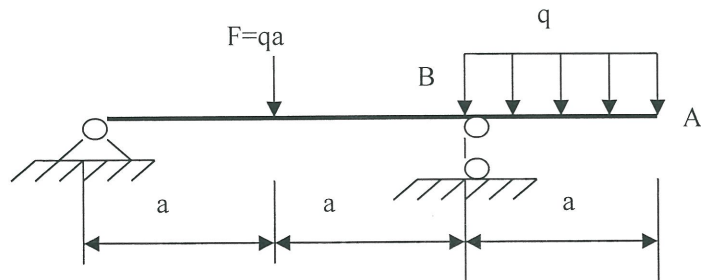
题五图

六、写出半径为  $a$  开口圆环的轴力、剪力和弯矩方程，并作弯矩图。（10分）



题六图

七、求梁 A 点的挠度和转角。（20分）



题七图

八、已知应力状态如图所示， $\sigma_x = 50MPa$ ， $\sigma_y = 10MPa$ ， $\tau_{xy} = -20MPa$ ，求：最大和最小切应力，以及所在的面位置。（20分）

