

机密★启用前

青岛理工大学 2015 年硕士研究生入学试题

科目代码： 810 科目名称： 建筑设计

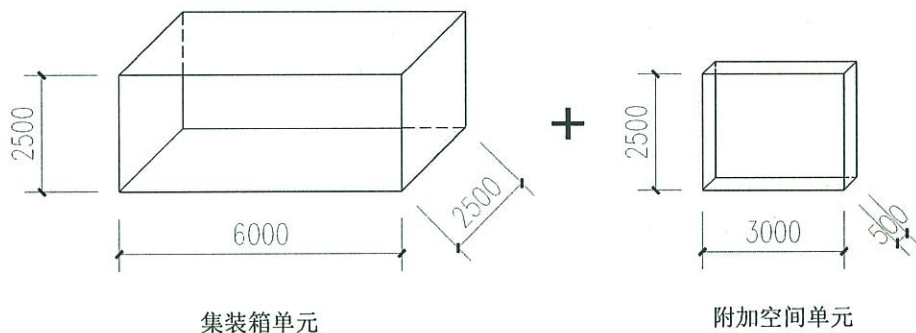
注意事项：1. 答题必须写明题号，所有答案必须写在答题纸上。写在试题、草稿纸上的答案无效； 2. 考毕时将试题和答题纸一同上交。

一、设计题目：野外科考休息站（总分 150 分）

二、设计条件：

某野外考察基地拟为工作人员设计一个临时性休息站，须满足工作、休息、就餐和储物等功能。该休息站将通过一个集装箱单元与一个附加空间单元的组合作来实现这些功能的要求。

(1) **空间单元组件：**一个集装箱单元（2.5m×6.0m×2.5m）和一个附加空间单元（0.5m×3.0m×2.5m），该附加单元可以被拆解为 2 个小空间。（见下图）



注：空间单元尺寸为内部空间净尺寸，围护结构厚度按 100mm 计。

(2) 家具要求：

- 1) 衣柜： 1 个 0.6 m×0.6 m×1.8m
- 2) 书架： 1 个 0.6 m×0.3 m×1.8m
- 3) 书桌（椅）： 1 套
- 4) 轻便椅： 2 个

- 5) 茶几: 1 个
- 6) 单人床: 1 个
- 7) 煮食台: 1 个 0.5 m×1.0 m×0.7m

另外, 卫生间有两种轴线尺寸可供选择: 1.5 m×1.5 m×2.0 m 或者 2.5 m×0.75 m×2.0 m

注: 1) 凡未规定尺寸的家具, 其尺寸自定, 应满足使用功能、符合人体工程学。

2) 结合平面功能布置对集装箱开设相应的门窗。

三、设计表达的基本内容:

- (1) 平面图 (布置家具、标注平面及家具详细尺寸) 1: 50
 - (2) 剖面图 (不少于 2 个) 1: 50
 - (3) 能表达内部空间整体布局的透视图或轴测图
 - (4) 另可有相应的构思草图、分析图、设计说明等内容。
- 图纸规格: A3, 图纸张数、质地不限, 表现形式不限。

四、考试时间: 3 小时