

南京理工大学

2013 年硕士学位研究生入学考试试题

科目代码： 818 科目名称：信号、系统与数字电路 满分： 150 分

注意：① 认真阅读答题纸上的注意事项；② 所有答案必须写在答题纸上，写在本试题纸上或草稿纸上均无效；③ 本试题纸须随答题纸一起装入试题袋中交回！
注：试题中 $u(t)$ 为单位阶跃信号， $u[n]$ 为单位阶跃序列， Ω 为模拟角频率， ω 为数字频率

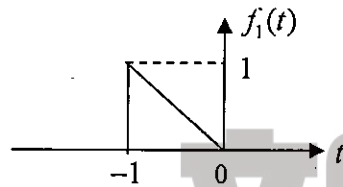
一、基本题（每题 5 分，共 15 分）

1、已知序列 $x[n] = \left(\frac{1}{2}\right)^n [u[n] - u[n-8]]$ ，求 $x[n]$ 的 z 变换 $X(z)$ ，指出收敛域，并画出零极点图。

2、设理想高通滤波器的频率响应为： $H(j\Omega) = \begin{cases} 1 & |\Omega| > \Omega_c \\ 0 & |\Omega| < \Omega_c \end{cases}$ ，求其单位冲激响应 $h(t)$ 。

3、已知信号 $f_1(t)$ 的波形如题图所示，画出

$f_2(t) = f_1\left(-t - \frac{1}{2}\right) * [\delta(t) - \delta(t-1)]$ 的波形。

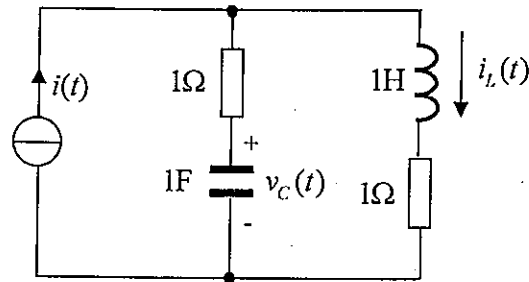


二、假设 $x[n]$ 为因果序列，求满足方程

$$x[n] = n + \sum_{m=0}^n x[m] \quad (n \geq 0)$$

的序列 $x[n]$ 。

三、已知电路如题图所示，激励电流源为 $i(t)$ ，电感中的电流 $i_L(t)$ 作为响应信号。（15 分）



1、求系统函数 $H(s)$ ，并粗略画出幅频特性与相频特性曲线；

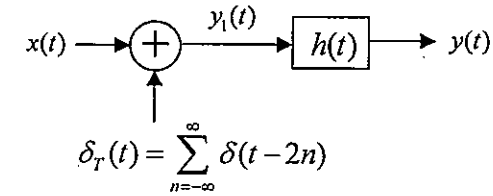
2、若激励电流源 $i(t) = 0$ （开路），但起始状态 $i_L(0^-) = 1A, v_C(0^-) = 2V$ ，求 $i_L(t)$ 。

四、一连续时间系统如题图所示，输入 $x(t)$ 被理想采样后，通过一个单位冲激响应为 $h(t)$ 的系统，产生输出 $y(t)$ 。已知 $x(t)$ 的傅里叶变换为（12 分）

$$X(j\Omega) = u\left(\Omega + \frac{\pi}{4}\right) - u\left(\Omega - \frac{\pi}{4}\right)$$

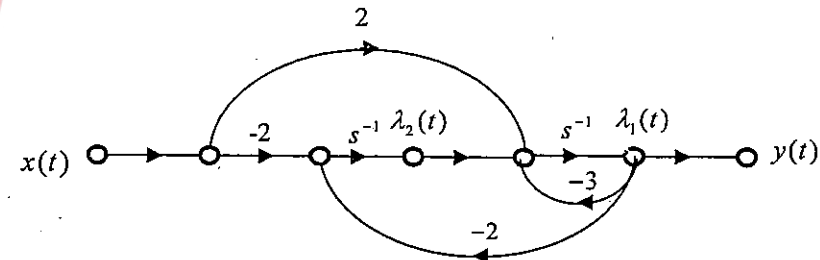
冲激响应为

$$h(t) = 2\left[u\left(t + \frac{1}{2}\right) - u\left(t - \frac{1}{2}\right)\right]$$



- 1、求题图中信号 $y_1(t)$ 的傅里叶变换 $Y_1(j\Omega)$ ，并画出 $Y_1(j\Omega)$ 的频谱图；
- 2、画出 $\Omega \in [-2\pi, 2\pi]$ 区间内输出信号 $y(t)$ 的傅里叶变换 $Y(j\Omega)$ 的图形。

五、已知系统的信号流图如题图所示。（15 分）



- 1、列写系统的状态方程与输出方程（状态变量 $\lambda_1(t)$ 与 $\lambda_2(t)$ 已标注在题图上）；
- 2、求系统函数 $H(s)$ 和单位冲激响应 $h(t)$ ；
- 3、已知 $x(t) = u(t)$ 时的全响应为 $y(t) = (5e^{-t} - 2e^{-2t} - 1)u(t)$ ，求系统的零输入响应 $y_{zi}(t)$ 和起始条件 $y(0^-)$ 、 $y'(0^-)$ 。

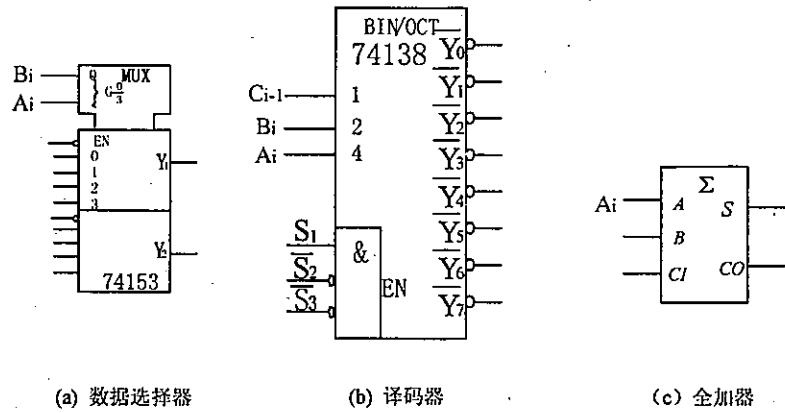
六、已知 $\mathcal{F}[f(t)] = F(j\Omega)$ ，证明 $\mathcal{F}[F(jt)] = 2\pi f(-\Omega)$ （傅里叶变换的对偶性）。（8 分）

七、有逻辑函数 $F(A, B, C, D) = (AB + \bar{A}C + \bar{B}D) \odot (BC + AD + B\bar{D})$ （12 分）

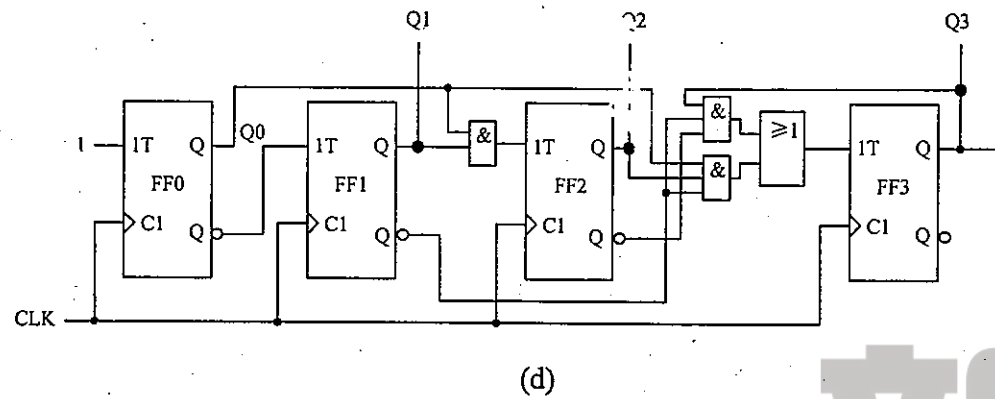
- 1、求函数的最简与或表达式；
- 2、求函数对偶式的最简与非表达式；
- 3、若用一片四选一数据选择器实现该逻辑函数，并允许反变量输入，则除数据选择器外至少要加几个门？

八、设一位全减器的输入被减数、减数和低位借位信号分别为 A_i 、 B_i 和 C_{i-1} ，全减器的输出本位差和本位借位信号分别为 S_i 和 C_i ，请分别用下面三种器件（图 (a)、(b)、(c) 所示）实现全减器功能，要求写出指定器件输入表达式，画出

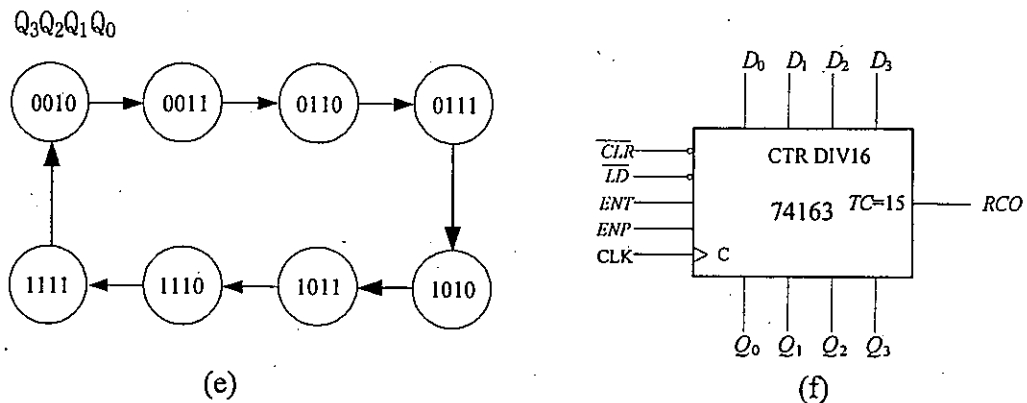
电路图。(设计允许反变量输入，在下指定器件上已加的信号不能改变，在使用指定器件基础上可加少量门) (12分)



九、下图(d)为由4个T触发器组成的同步计数器，电路的输出为Q3、Q2、Q1，设所有触发器的初始状态均为零。请分析电路，写出状态方程、列出状态表、画出Q3Q2Q1(不包括Q0)的状态转换图，根据状态码Q3Q2Q1的变化规律说明这是何种类型计数器，并分析该计数器的自启动特性。(13分)

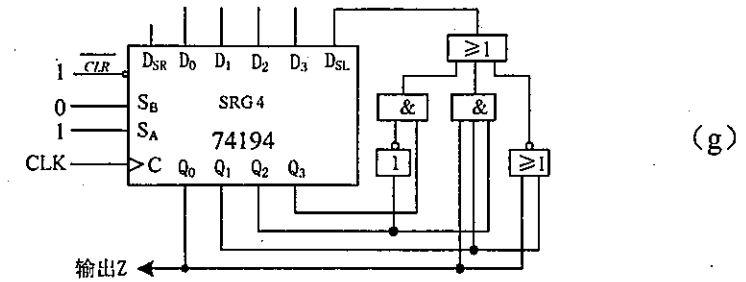


十、请用4位同步二进制计数器74163(逻辑符号如图(f)所示)设计一个有效循环状态转换图如图(e)所示的能自启动的模8计数器。设计必须采用置数法，要求写出设计过程，并写出计数器74163各输入信号的最简表达式，不必画电路图。(13分)



十一、下图(g)是由移位寄存器74194(S_AS_B=10，电路处于左移状态)和少量门构成的序列信号发生器，已知所需产生的序列周期长度大于3，请分析电路：

- 1、请写出该发生器产生的序列码(一个周期)；
- 2、判断该电路能否自启动，如不能自启动，请修改D_{SL}的反馈电路，使之能自启动。要求说明修改过程，并写出修改后的D_{SL}函数表达式。(13分)



十二、下图(h)为555定时器构成的多谐振荡器，请解答下列问题：(12分)

- 1、请定性画出开关K断开时电路中电容电压V_C和输出电压V_O的对应波形图，并注明必要参数；
- 2、如开关K合上，请问a) 振荡器的输出频率会改变吗？b) 占空比会改变吗？请说明判断的理由。如改变，请说明是变大还是变小。

