

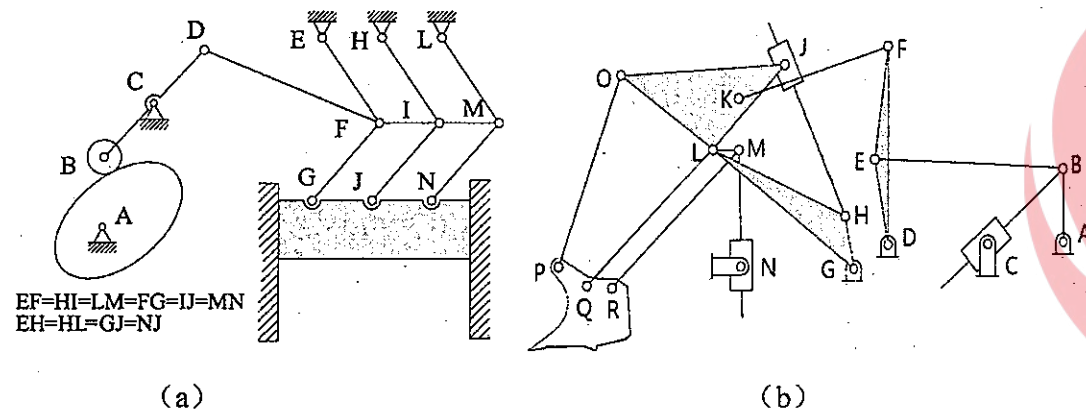
南京理工大学

2013 年硕士学位研究生入学考试试题

科目代码: 812 科目名称: 机械原理 满分: 150 分

注意: ①认真阅读答题纸上的注意事项; ②所有答案必须写在答题纸上, 写在本试题纸或草稿纸上均无效; ③本试题纸须随答题纸一起装入试题袋中交回!

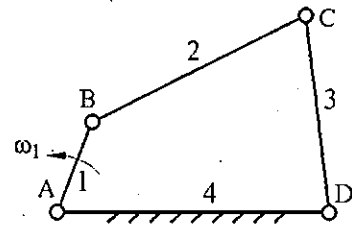
一、计算下列机构的自由度, 并指出机构中何处有复合铰链、局部自由度或虚约束。(20分)



题(一)图

二、如图所示为铰链四杆机构的机构示意图。已知构件 1 的角速度 $\omega_1=10\text{rad/s}$, 逆时针方向转动, $l_{AB}=130\text{mm}$, $l_{AD}=250\text{mm}$, $l_{BC}=250\text{mm}$, $l_{CD}=180\text{mm}$ 。

- (1) 标出所有的速度瞬心;
- (2) 用速度瞬心法求当 $\angle BAD=165^\circ$ 时, 点 C 的速度 v_C ;
- (3) 画出点 C 的速度为零时机构的位置。(15分)

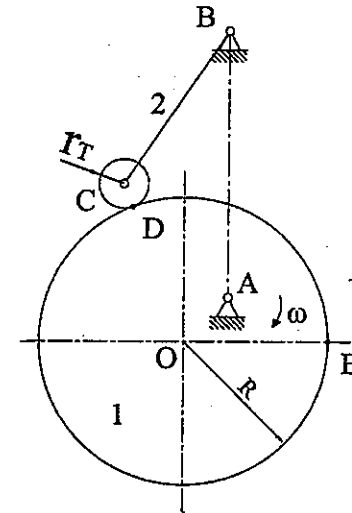


题(二)图

三、如图所示为一滚子摆动从动件盘形凸轮机构的机构示意图。凸轮为一偏心圆盘, 圆心位于 O 点, 转动中心在 A 点, 凸轮以等角速度 ω 顺时针转动, 图示

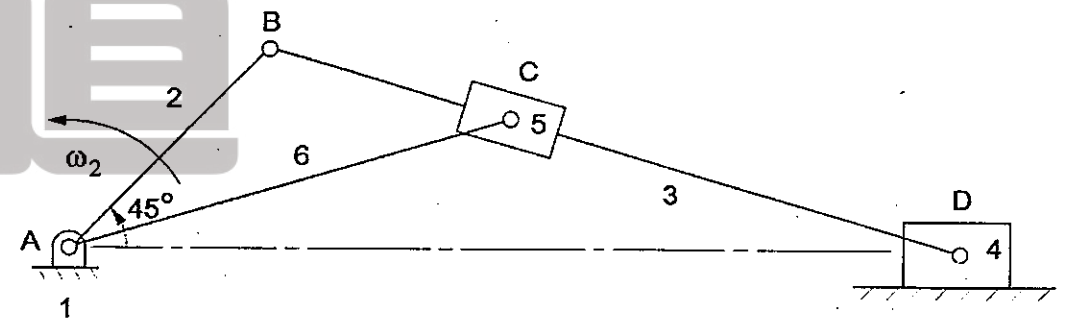
位置为凸轮与从动件在 D 点接触。凸轮的尺寸如下: 圆盘半径 $R=35\text{mm}$, 偏心距 $l_{OA}=15\text{mm}$, 滚子半径 $r_T=6\text{mm}$, 机架 $l_{AB}=65\text{mm}$, 摆杆长度(摆杆摆动中心到滚子中心的距离) $l_{BC}=45\text{mm}$ 。

- (1) 画出凸轮的理论轮廓和基圆, 计算基圆的半径;
- (2) 画出凸轮与从动件在 E 点接触的压力角 α_E ;
- (3) 画出凸轮的推程运动角, 并判断推杆的推程与回程摆动平均角速度哪个更大。(20分)



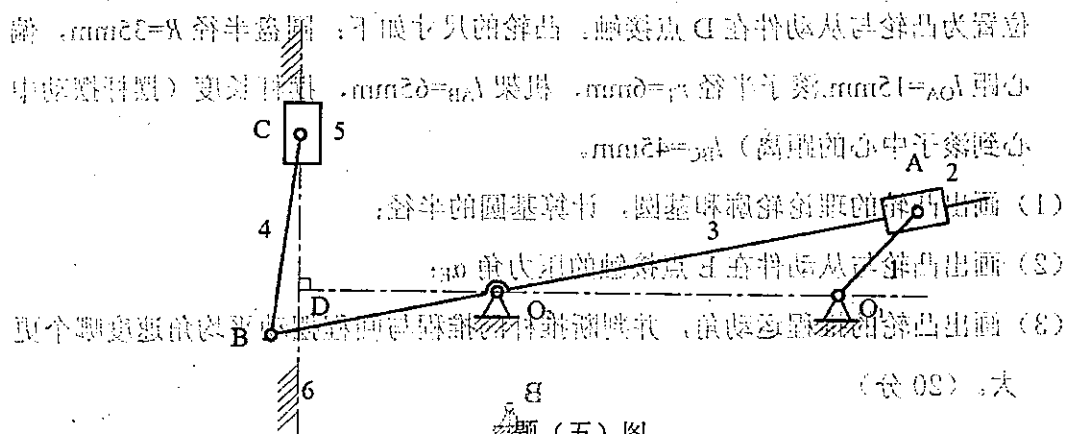
题(三)图

四、图示为一平面连杆机构的示意图, 构件 2 逆时针转动, 等角速度 $\omega_2=6\text{rad/s}$ 。机构的位置尺寸如下: $AB=35\text{mm}$, $AC=60\text{mm}$, $BD=90\text{mm}$, $\angle BAD=45^\circ$ 。请用相对运动图解法求解构件 6 的角速度 ω_6 和角加速度 ϵ_6 。(20分)



题(四)图

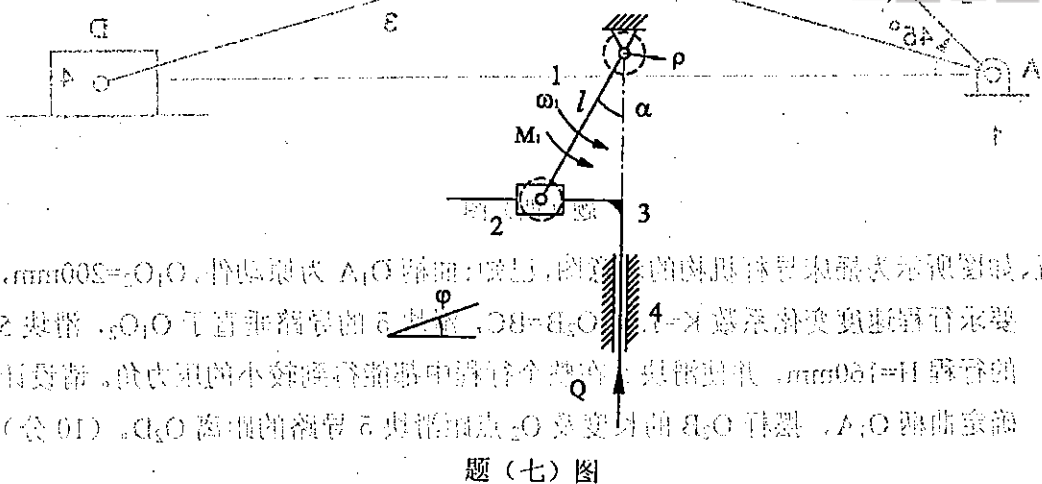
五、如图所示为插床导杆机构的示意图, 已知: 曲柄 O_1A 为原动件, $O_1O_2=200\text{mm}$, 要求行程速度变化系数 $K=1.5$, $O_2B=BC$, 滑块 5 的导路垂直于 O_1O_2 , 滑块 5 的行程 $H=160\text{mm}$, 并使滑块 5 在整个行程中都能得到较小的压力角。请设计确定曲柄 O_1A 、摆杆 O_2B 的长度及 O_2 点距滑块 5 导路的距离 O_2D 。(10分)



- 六、(1) 一对标准渐开线斜齿圆柱齿轮，齿数分别为 $z_1=15$, $z_2=30$ ，法面模数 $m_n=5\text{mm}$ ，标准安装中心距 $a=115\text{mm}$ 。计算齿轮 1 的螺旋角 β 和基圆直径 d_{b1} ，并判断以范成法加工齿轮 1 时是否有根切；
- (2) 若将上述齿轮换成一对标准渐开线直齿圆柱齿轮，齿数不变，模数 $m=5\text{mm}$ ，压力角 $\alpha=20^\circ$ ，安装中心距 $a'=115\text{mm}$ 。求两齿轮的节圆半径 r_1' , r_2' 及节圆上的侧隙；
- (3) 若将上述齿轮换成一对无侧隙啮合传动的变位直齿圆柱齿轮，齿数不变，模数 $m=5\text{mm}$ ，压力角 $\alpha=20^\circ$ ，安装中心距 $a'=115\text{mm}$ 。将小齿轮进行正变位，大齿轮不变位。求小齿轮的变位系数，并判断变位后的小齿轮是否根切。(20分)

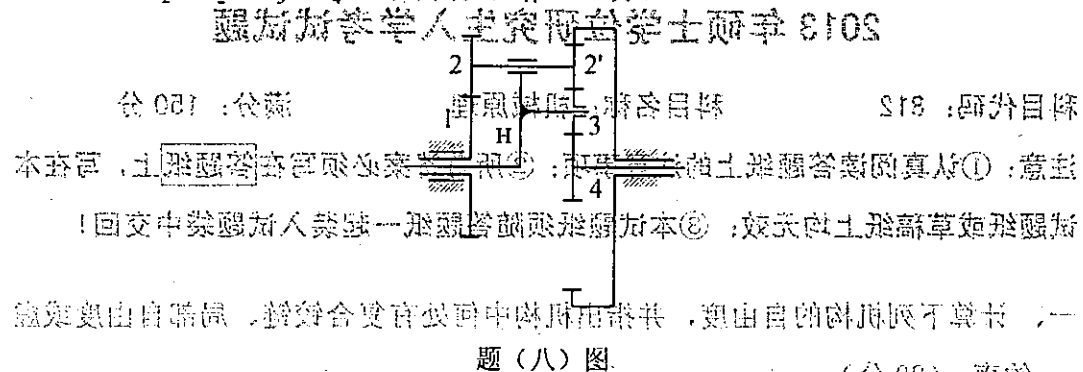
七、如图为一平面连杆机构的机构运动简图，比例尺 $\mu_l=1\text{mm/mm}$ 。已知构件 1 在驱动力矩 M_1 的作用下逆时针转动，在构件 3 上作用有阻力 Q 。构件 1 杆长为 l ，倾角为 α ，各转动副的摩擦圆半径均为 ρ ，各移动副接触面的摩擦角均为 φ ，如图所示。忽略各构件的质量及转动惯量。

- (1) 画出机构中各运动副总反力的作用线及方向；
- (2) 求机构正行程效率的解析式。(15分)



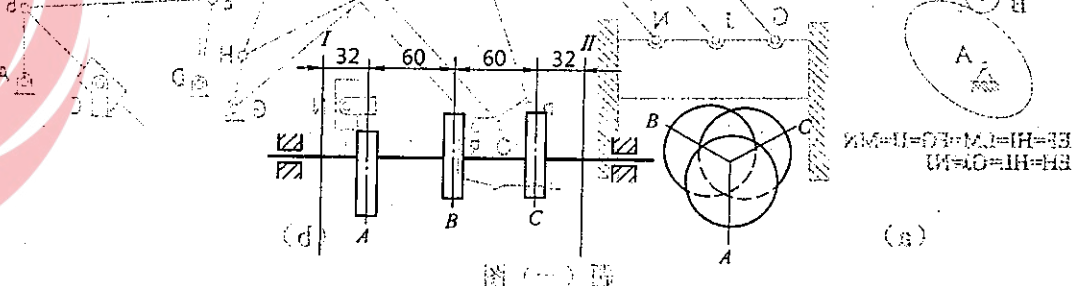
题(七)图

八、在图示的轮系中，各齿轮模数相同，均为标准齿轮且无侧隙啮合。各齿轮齿数为 $Z_2=Z_2'=Z_3=Z_4$ ，求传动比 i_{41} (10分)



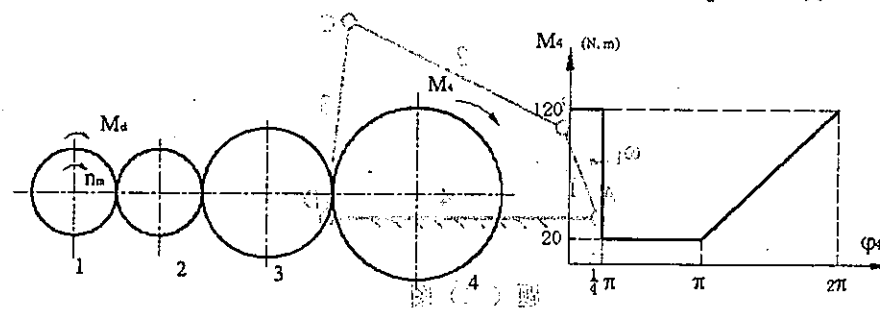
题(八)图

九、如图所示，某一转子由三个互相错开 120° 的偏心轮所组成，每一个偏心轮的质量为 0.5kg ，其偏心距为 10mm ，其它尺寸如图所示(单位: mm)。为使之平衡，应在平衡面 I、II 内的何处添加多大的平衡质量？假设平衡质量的向径 $r_1=r_2=10\text{mm}$ 。(10分)



题(九)图

十、已知一齿轮传动机构如图(a)所示，齿轮 1 为主动件，顺时针转动，其上作用的驱动力矩 M_d 为常数，齿轮 4 作用有阻力矩 M_4 ，在其一个工作循环 ($\varphi_4=2\pi$) 中， M_4 的变化规律如图(b)所示。齿轮 1 的平均转速 $n_m=1000\text{r/min}$ ，各轮齿数分别为 $z_1=20$ ， $z_2=20$ ， $z_3=30$ ， $z_4=40$ ，忽略各齿轮的转动惯量。试求 (1) 以齿轮 1 为等效构件时的等效阻力矩 M_e 在其一个工作循环中的变化规律；(2) 在稳定运转时期齿轮 1 上的驱动力矩 M_d 。(10分)



题(十)图