

南京理工大学

2013 年硕士学位研究生入学考试试题

科目代码: 819 科目名称: 光学工程 满分: 150 分

注意: ①认真阅读答题纸上的注意事项; ②所有答案必须写在答题纸上, 写在本题纸或草稿纸上均无效; ③本试题纸须随答题纸一起装入试题袋中交回!

一、填空题 (每题 4 分, 共 20 分)

- 平面波 $E = 100 \exp\{i[(2x + 3y + 4z) - 1 \times 10^8 t]\}$ 传播方向的单位矢量为 ()。
- 氪同位素 K_r^{86} 放电管发出的波长 $\lambda = 605.7 \text{ nm}$ 的红光是单色性很好的光波, 其相干长度为 700 mm , 该光波的波长宽度为 () nm 。
- 设杨氏双孔干涉实验系统中, 双孔间距 $d = 1 \text{ mm}$, 双孔距光源 $l = 800 \text{ mm}$, 若光源发射波长 $\lambda = 550 \text{ nm}$ 的光波, 该实验中光源的许可宽度为 () mm 。
- 在用等厚条纹测量玻璃楔板的楔角时, 观察到在长达 5 cm 的范围内共有 15 个亮条纹, 玻璃楔板的折射率 $n = 1.52$, 所用光波波长 $\lambda = 600 \text{ nm}$, 则玻璃楔板的楔角为 () rad 。
- 按照光源、衍射屏和观察屏之间的关系, 衍射可以分为 () 和 () 两类。

二、已知照相物镜为三片分离型, 其各片透镜的折射率分别为 1.6140、1.6745、1.6140。问此物镜的入射光能量因反射损失了百分之几? (10 分)

三、法布里—珀罗 (F—P) 干涉仪两工作板的振幅反射系数 $r = 0.9$, 假设不考虑光在干涉仪两板内表面反射时的相位变化, 问: (1) 该干涉仪的最小分辨本领是多大? (2) 要能分辨开氢红线 $\lambda = 0.6563 \mu\text{m}$ 的双线 ($\Delta\lambda = 0.136 \times 10^{-4} \mu\text{m}$), F—P 干涉仪的间隔 h 最小应为多大? (10 分)

四、钠黄光垂直照射某光栅, 其第二级光谱恰好可以分辨钠光双线 ($\lambda_1 = 589.0 \text{ nm}$, $\lambda_2 = 589.6 \text{ nm}$), 并测得 λ_1 的第二级光谱线所对应的衍射角为 2.5° , 第三级缺级, 求该光栅的总缝数 N 、光栅常数 d 和缝宽 a 。(10 分)

五、一束偏振方向平行于入射面的线偏振光垂直入射到快轴平行于水平面的四分之一波片上, 经平行于四分之一波片的平面反射镜反射后又通过四分之一波片, 问该线偏振光两次通过四分之一波片后其偏振方向偏转多少度? (10 分)

附注: 反射镜的琼斯矩阵为: $\begin{bmatrix} -r_p & 0 \\ 0 & -r_s \end{bmatrix}$, r_s, r_p 是菲涅尔振幅系数。

六、图 1 是缝宽为 a 、缝距为 d 的双狭缝衍射实验装置。(1) 写出双狭缝衍射屏的复振幅透射系数。(2) 用波长为 λ 的单位振幅单色平面光波正入射照明时, 求在透镜 L (焦距为 f) 后焦面上沿 x 轴的复振幅分布。(3) 求在透镜 L 后焦面上沿 x 轴的光强度分布。(4) 指明或图示该衍射光强分布的特征。(15 分)

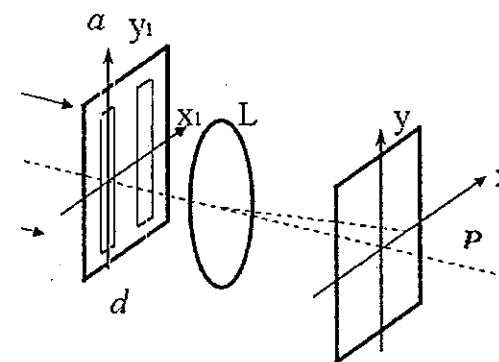


图 1

七、一架幻灯机的投影镜头 $f' = 75 \text{ mm}$, 当屏由 8 m 移至 10 m 时, 镜头需移动多少距离? 方向如何? (8 分)

八、一束平行细光束入射到一半径 $r = 30 \text{ mm}$ 、折射率 $n = 1.5$ 的玻璃球上, 求其会聚点的位置。如果在凸面镀反射膜, 其会聚点应在何处? 如果在凹面镀反射膜, 则反射光束在玻璃中的会聚点又在何处? 反射光束经前表面折射后, 会聚点又在何处? 说明各会聚点的虚实。(10 分)

九、设两光组位于空气中, 均为薄透镜, $f'_1 = 90 \text{ mm}$, $f'_2 = 60 \text{ mm}$, $d = H'_1 H_2 = 50 \text{ mm}$, 试计算这两光组的等效系统的焦距 f' 、像方焦点和像方主面的位置。(10 分)

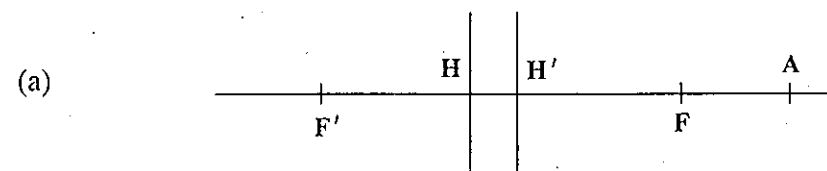
十、照相物镜的焦距为 50 mm , 相对孔径 $1/5$, 对 2 m 远处目标照相, 假定底片上像点弥散斑直径小于 0.05 mm 仍认为成像清晰, 问物空间能清晰成像的最远、最近距离各为多少米? (10 分)

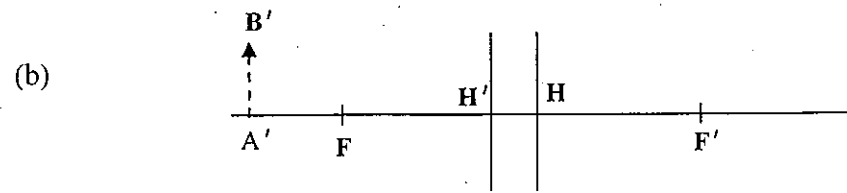
十一、显微镜目镜的视角放大率 $\Gamma_e = 10^\times$, 物镜的垂轴放大率 $\beta = -2^\times$, $NA = 0.1$, 物像共轭距为 180 mm , 物镜框为孔径光阑。试求:

- 出射光瞳的位置和大小;
- 物镜和目镜的通光口径。(设物高 $2y = 8 \text{ mm}$, 无渐晕) (12 分)

十二、作图题 (25 分)

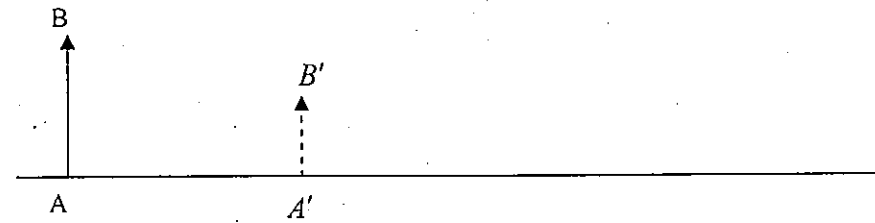
(1) 由物求像或由像求物 (每题 4 分, 共 8 分)



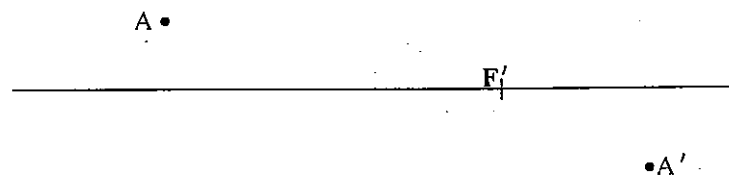


(2) 求基点与基面位置(每题 4 分, 共 12 分)

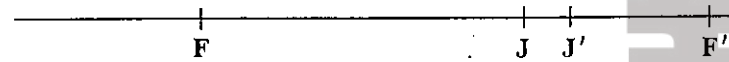
(a) 求位于均匀介质中的薄透镜的主面和焦点位置。



(b) 已知一对共轭点 A 、 A' 的位置和系统像方焦点 F' 的位置, 如下图所示, 假定物像空间介质的折射率相同, 试用作图法求出系统的物方和像方主平面位置及其物方焦点位置。



(c) 如图 J 、 J' 为节点, 用作图法找出系统的主面位置。



(3) 将下列棱镜进行平面展开, 如其入射通光孔径为 D , 求光轴长度。如图中 xyz 为入射坐标系, 给出其出射坐标系。(5 分)

