

武汉纺织大学

2017 年招收硕士学位研究生试卷

科目代码 816	科目名称 电子技术基础
考试时间 2016 年 12 月 25 日下午	报考专业

- 1、试题内容不得超过画线范围，试题必须打印，图表清晰，标注准确。
- 2、试题之间不留空格。
- 3、答案请写在答题纸上，在此试卷上答题无效。

题号	一	二	三	四	五	六	七	八	九	十	十一	得分
得分												

本试卷总分 150 分，考试时间 3 小时。

一、将下列逻辑式化简成最简与或表达式。（15 分）

1、 $F=A+A'BC+B'C+BC'$

2、 $Y=AC+AC'D+AB'E'F+B(D \oplus E)+BC'DE'+BC'D'E+ABE'F$

3、 $Z(A,B,C,D)=\sum m(3, 5, 6, 7, 10)+d(0, 1, 2, 4, 8)$

二、判断题（20 分）

- 1、判断图 2-1 所示电路能否作为直流稳压电源中的滤波电路，简述理由。
- 2、判断图 2-2 所示电路中晶体管是否有可能工作在放大状态。
- 3、判断图 2-3 所示正弦波振荡电路能否振荡？
- 4、判断图 2-4 构成的是几进制计数器？图中芯片为 74LS161 集成四位二进制加法计数器（异步清零，同步预置）。

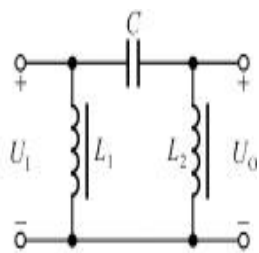


图 2-1

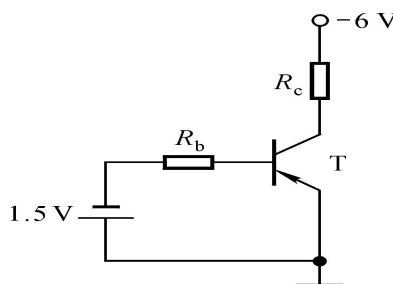


图 2-2

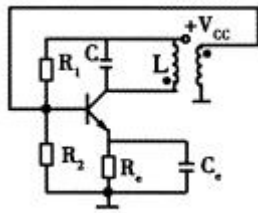


图 2-3

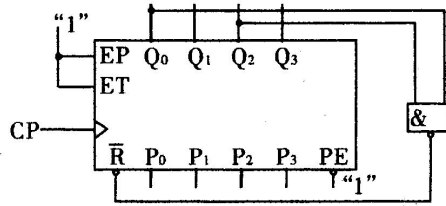


图 2-4

三、分析题（7分）

由 555 定时器构成的电路如图 3-1 所示，试求：

- (1) 构成电路的名称；
 - (2) 已知输入信号 u_i 的波形，如图 3-2 所示，请在图 3-2 中画出电路中 u_o 的波形。
- 555 电路功能表见表 3-3。

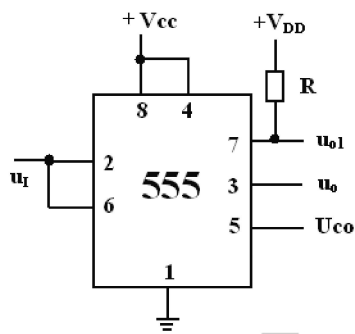


图 3-1

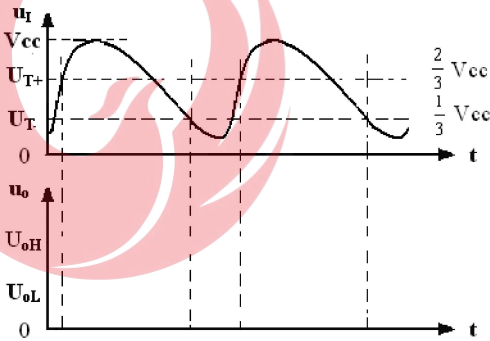


图 3-2

$\overline{R_D}$	TH	\overline{TR}	C_1	C_2	T_D	U_o
0	×	×	×	×	导通	0
1	$> \frac{2}{3}V_{CC}$	$> \frac{1}{3}V_{CC}$	0	1	导通	0
1	$< \frac{2}{3}V_{CC}$	$> \frac{1}{3}V_{CC}$	1	1	原态	原态
1	$< \frac{2}{3}V_{CC}$	$< \frac{1}{3}V_{CC}$	1	0	截止	1

表 3-3

四、电路如图 4-1 所示，晶体管的 $\beta=60$ ， $r_{bb'}=100\Omega$ 。（34 分）

- (1) 求解 Q 点；
- (2) 画出微变等效电路；
- (3) 求 \dot{A}_u 、 R_i 和 R_o ；
- (4) 若 $U_s=10mV$ （有效值），问 $U_i=?$ ， $U_o=?$ 若 C_3 开路，则 $U_i=?$ ， $U_o=?$

(5) 如输出电压波形出现下削波现象，可以采取何种措施消除？

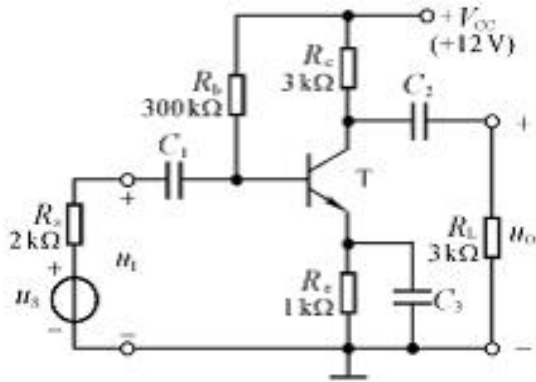


图 4-1

五、已知某电路的频率特性为 (21 分)

$$A_u = \frac{-100jf}{(1 + \frac{jf}{10})(1 + \frac{jf}{10^5})}$$

- 1、求放大器的中频增益
- 2、求其阈值频率 f_L 和 f_H ，说明产生 f_L 和 f_H 的主要因素是什么？若想下限频率为 0，该如何处理？
- 3、试画出对应 Bode 图(包括幅频和相频特性)；
- 4、如若该电路带宽不满足要求，可采取何种措施扩展其通频带？

六、某传感器预处理电路输出 0—+5V 标准电压信号，由于该电压信号传送距离较远，故考虑将该 0—5V 信号转换为 0—10mA 电流信号进行传送，请设计一个转换电路。(12 分)

七、设计一电路，识别输入的一位十进制数，当其满足为偶数或 3 的倍数时，输出为真。要求先进行逻辑赋值；用与非门实现；画出逻辑电路图。(21 分)

八、时序电路如图 8-1 所示：(1) 写出驱动方程；(2) 求出状态方程；(3) 求出其特性表；(4) 该电路是同步电路还是异步电路；(5) 该电路的功能；(6) 能否自启动？(20 分)

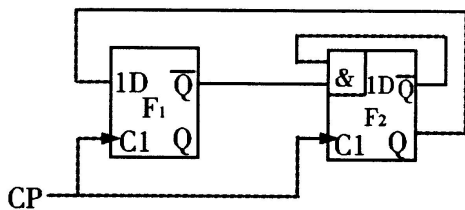


图 8-1



新文道



新文道



新文道